

| 1 | 2 | 3 | 4 | 5 | 6 | 7 | 8 | 9 |
|----|----|-----------------|--------------|---|---|---|------------------------------------|--------------------------------|
| 23 | 9 | 2101-1107894 | 45 7174 2255 | 6 | 6 | - | Винт с шайбой в сборе | Screw with washer in assy |
| | 10 | 2101-1107918 | | 6 | 6 | - | Винт | Screw |
| | 11 | 2105-1106015 | 45 7132 3407 | 1 | 1 | - | Корпус верхний с клапанами в сборе | Upper body with valves in assy |
| | 12 | 2105-1106140 | 45 7132 3434 | 1 | 1 | - | Диафрагма в сборе | Diaphragm in assy |
| | 13 | 1/07888/11 | | 1 | 1 | - | Гайка низкая EM5 | Nut EM5 |
| | 14 | 2101-1106146 | 45 7132 3127 | 1 | 1 | - | Чашечка верхняя | Upper cup |
| | 15 | 2101-1106142 | 45 7132 3124 | 3 | 3 | - | Диафрагма | Diaphragm |
| | 16 | 2101-1106145 | 45 7132 3126 | 1 | 1 | - | Прокладка дистанционная внутренняя | Inner distance gasket |
| | 17 | 2101-1106176 | 45 7132 3133 | 1 | 1 | - | Прокладка дистанционная | Distance gasket |
| | 18 | 2101-1106148 | 45 7132 3129 | 1 | 1 | - | Чашечка нижняя | Lower cup |
| | 19 | 2101-1106147 | 45 7132 3128 | 1 | 1 | - | Шайба уплотнительная | Sealing washer |
| | 20 | 2105-1106144 | 45 7132 3435 | 1 | 1 | - | Валик | Shaft |
| | 21 | 2101-1106150 | 45 7132 3130 | 1 | 1 | - | Пружина центральная | Centre spring |
| | 22 | 2105-1106080-50 | 45 7132 3421 | 1 | 1 | - | Корпус нижний с рычагами в сборе | Lower body with levers in assy |
| | 23 | 2105-1106041 | | 1 | 1 | - | Прокладка крышки | Cover gasket |
| | 24 | 2101-1107710-01 | 45 7174 2502 | 1 | 1 | - | Элемент фильтрующий в сборе | Filter element in assy |

Подгруппа 1107. Карбюратор
Subgroup 1107. Carburettor

| | | | | | | | | |
|----|----|----------------|--------------|---|---|---|--|---|
| 24 | 1 | K151B-1107010 | 45 7175 3110 | 1 | 1 | - | Карбюратор в сборе | Carburettor in assy |
| | 2 | K151E-1107010 | | - | - | 1 | Карбюратор в сборе | Carburettor in assy |
| | 3 | 469-1107941 | 45 4316 2891 | 1 | 1 | 1 | Шланг | Hose |
| | 4 | 3727-1115941 | 45 3141 1401 | 1 | 1 | 1 | Шланг | Hose |
| | 5 | 417.1213329 | 45 6321 1968 | 4 | 4 | 4 | Зажим | Clamp |
| | 6 | 250503-П29 | 45 9553 1006 | 4 | 4 | 4 | Гайка М8 | Nut M8 |
| | 7 | 252135-П2 | 45 9816 6046 | 4 | 4 | 4 | Шайба 8Т пружинная | Spring washer 8T |
| | 8 | 417.1107015-10 | | 2 | 2 | 2 | Прокладка между карбюратором и впускной трубой | Gasket between carburettor and inlet pipe |
| | 9 | 417.1107820-20 | | 1 | 1 | 1 | Щиток предохранительный карбюратора | Carburettor protective plate |
| | 10 | 414.1002120 | 45 6321 1772 | 4 | 4 | 4 | Шпилька М8х1х47 | Stud M8x1x47 |
| | 11 | 220113-П29 | 45 9432 1117 | 2 | 2 | 2 | Винт М6х35 | Screw M6x35 |
| | 12 | 900903-0 | 45 9951 6231 | 3 | 3 | 3 | Шайба 6 пружинная | Spring washer 6 |
| | 13 | K151-1107014 | 45 7175 3074 | 2 | 2 | 2 | Прокладка смесительной камеры | Mixing chamber gasket |
| | 14 | K151-1107016 | 45 7175 3004 | 1 | 1 | 1 | Прокладка | Gasket |
| | 15 | 220006-П29 | 45 9432 1031 | 2 | 2 | 2 | Винт М3х14 | Screw M3x14 |
| | 16 | 900906-0 | 45 9951 6220 | 7 | 7 | 7 | Шайба 3 пружинная | Spring washer 3 |
| | 17 | 901019-0 | 45 9951 6121 | 4 | 4 | 4 | Шайба 3,1x0,5 | Washer 3.1x0.5 |
| | 18 | K151-1107017 | 45 7175 3075 | 1 | 1 | 1 | Фиксатор | Lock |
| | 19 | 422.37.09 | | 1 | 1 | 1 | Микропереключатель | Microswitch |

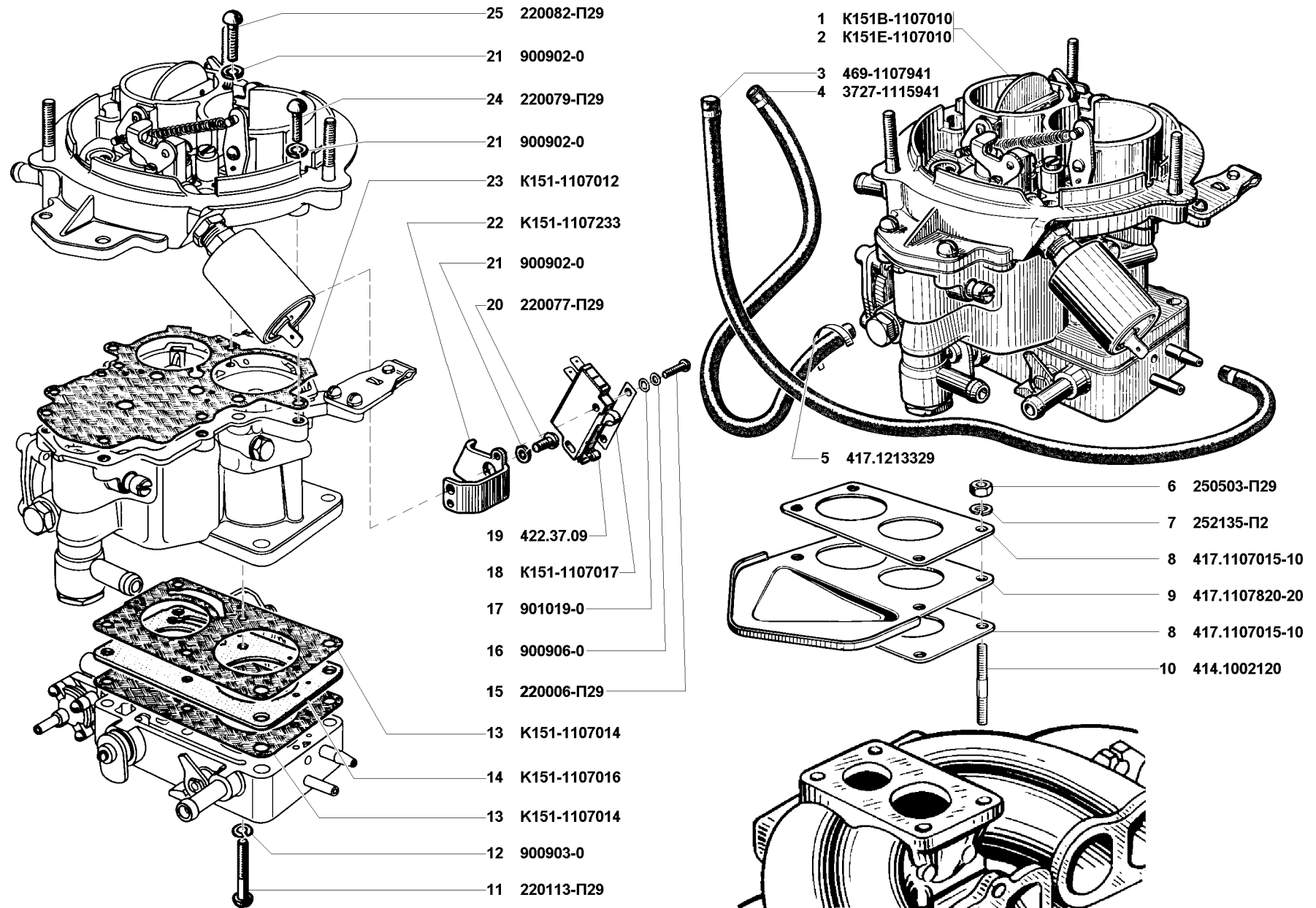


Рис. 24. Карбюратор (1107)/1
 Fig. 24. Carburettor (1107)/1

| 1 | 2 | 3 | 4 | 5 | 6 | 7 | 8 | 9 |
|----|----|---------------|--------------|----|----|----|---|---------------------------------------|
| 24 | 20 | 220077-П29 | 45 9432 1079 | 1 | 1 | 1 | Винт М5х10 | Screw |
| | 21 | 900902-0 | 45 9951 6226 | 11 | 11 | 11 | Шайба 5 пружинная | Spring washer 5 |
| | 22 | К151-1107233 | 45 7175 3068 | 1 | 1 | 1 | Кронштейн микропереключателя | Microswitch bracket |
| | 23 | К151-1107012 | 45 7175 3047 | 1 | 1 | 1 | Прокладка | Gasket |
| | 24 | 220079-П29 | 45 9432 1081 | 8 | 8 | 8 | Винт М5х14 | Screw М5х14 |
| | 25 | 220082-П29 | 45 9432 1084 | 1 | 1 | 1 | Винт М5х20 | Screw М5х20 |
| 25 | 26 | К151В-1107100 | 45 7175 3111 | 1 | 1 | - | Корпус смесительных камер в сборе | Mixing chamber case in assy |
| | 27 | К151Е-1107100 | | - | - | 1 | Корпус смесительных камер в сборе | Mixing chamber case in assy |
| | 28 | К151-1107209 | 45 7175 3058 | - | - | 1 | Штуцер | Union |
| | 29 | К150-1107182 | 45 7175 2008 | 2 | 2 | 2 | Винт | Screw |
| | 30 | К131-1107111 | 45 7174 5621 | 1 | 1 | 2 | Трубка | Pipe |
| | 31 | К129Ж-1107143 | 45 7174 5099 | 2 | 2 | 2 | Заглушка | Stopper |
| | 32 | К151В-1107145 | 45 7175 3117 | 1 | 1 | 1 | Корпус смесительных камер с втулкой в сборе | Mixing chamber case with bush in assy |
| | 33 | К151В-1107101 | 45 7175 3112 | 1 | 1 | 1 | Корпус смесительных камер | Mixing chamber case |
| | 34 | К151-1107146 | 45 7175 3037 | 1 | 1 | 1 | Втулка | Bush |
| | 35 | К151-1107108 | 45 7175 3010 | 1 | 1 | 1 | Пружина | Spring |
| | 36 | К151В-1107109 | 45 7175 3115 | 1 | 1 | 1 | Пружина | Spring |
| | 37 | К151-1107107 | 45 7175 3009 | 1 | 1 | 1 | Рычаг | Lever |
| | 38 | 900806-0 | 46 9967 4011 | 1 | 1 | 1 | Гайка М6х0,75 | Nut М6х0.75 |
| | 39 | 900812-0 | 45 9552 1054 | 1 | 1 | 1 | Гайка М6 | Nut М6 |
| | 40 | К151В-1107115 | 45 7175 3116 | 1 | 1 | 1 | Привод в сборе | Drive in assy |
| | 41 | К151-1107122 | 45 7175 3021 | 1 | 1 | 1 | Рычаг | Lever |
| | 42 | К151-1107142 | 45 7175 3111 | 2 | 2 | 2 | Втулка | Bush |
| | 43 | К151-1107143 | 45 7175 3112 | 1 | 1 | 1 | Шайба | Washer |
| | 44 | К151-1107144 | 45 7175 3113 | 1 | 1 | 1 | Шайба | Washer |
| | 45 | К156-1107124 | 45 7175 2527 | 1 | 1 | 1 | Ось ролика | Roller axle |
| | 46 | К151-1107124 | 45 7175 3023 | 1 | 1 | 1 | Ролик | Roller |
| | 47 | К151-1107123 | 45 7175 3022 | 1 | 1 | 1 | Втулка | Bush |
| | 48 | К151В-1107105 | 45 7175 3113 | 1 | 1 | 1 | Рычаг с поводком в сборе | Lever with dog in assy |
| | 49 | К151В-1107106 | 45 7175 3114 | 1 | 1 | 1 | Рычаг | Lever |
| | 50 | К151-1107104 | 45 7175 3008 | 1 | 1 | 1 | Поводок | Dog |
| | 51 | К156-1107150 | 45 7175 2541 | 1 | 1 | 1 | Винт в сборе | Screw assy |
| | 52 | К156-1107151 | 45 7175 2542 | 1 | 1 | 1 | Винт | Screw |
| | 53 | К156-1107152 | 45 7175 2543 | 1 | 1 | 1 | Ось | Axle |
| | 54 | К156-1107153 | 45 7175 2544 | 1 | 1 | 1 | Ролик | Roller |
| | 55 | 900804-0 | 45 9951 4311 | 1 | 1 | - | Гайка М8х1 | Nut М8х1 |
| | 56 | К63Ф-1107517 | 45 7172 1316 | - | - | 1 | Гайка | Nut |
| | 57 | К150-1107106 | 45 7175 2052 | 1 | 1 | 1 | Шайба специальная | Special washer |

| 1 | 2 | 3 | 4 | 5 | 6 | 7 | 8 | 9 |
|----|----|------------------|--------------|----|----|----|------------------------|--------------------|
| 25 | 58 | 901016-0 | 45 9967 6028 | 1 | 1 | 1 | Шайба 8,2x1 | Washer 8.2x1 |
| | 59 | K156-1107146 | 45 7175 2538 | 1 | 1 | 1 | Шайба | Washer |
| | 60 | K156-1107156 | 45 7175 2564 | 1 | 1 | 1 | Кольцо | Ring |
| | 61 | K151-1107103 | 45 7175 3007 | 1 | 1 | 1 | Рычаг | Lever |
| | 62 | K151-1107137 | 45 7175 3033 | 1 | 1 | 1 | Пружина | Spring |
| | 63 | K151-1107148 | 45 7175 3114 | 1 | 1 | - | Втулка | Bush |
| | 64 | K151E-1107148-11 | 45 7175 3140 | - | - | 1 | Втулка | Bush |
| | 65 | 451304 | 45 7171 1347 | 3 | 3 | 3 | Прокладка | Gasket |
| | 66 | K131-1107106 | 45 7174 5680 | 1 | 1 | 1 | Штуцер | Union |
| | 67 | K151-1107116 | 45 7175 3016 | 1 | 1 | 1 | Заглушка | Stopper |
| | 68 | 220003-П29 | 45 9432 1028 | 7 | 7 | 7 | Винт М3x8 | Screw M3x8 |
| | 69 | K151-1107109 | 45 7175 3011 | 1 | 1 | 1 | Заслонка дроссельная | Throttle |
| | 70 | K156-1107149 | 45 7175 2540 | 1 | 1 | - | Заслонка дроссельная | Throttle |
| | 71 | K151E-1107149 | | - | - | 1 | Заслонка дроссельная | Throttle |
| | 72 | K151-1107112 | 45 7175 3089 | 1 | 1 | 1 | Скоба | Clamp |
| | 73 | K151-1107165 | 45 7175 3048 | 1 | 1 | 1 | Шток в сборе | Rod assy |
| | 74 | K151-1107166 | 45 7175 3049 | 1 | 1 | 1 | Шток клапана | Valve rod |
| | 75 | K156-1107283 | 45 7175 2645 | 1 | 1 | 1 | Шайба | Washer |
| | 76 | K151-1107167 | 45 7175 3096 | 1 | 1 | 1 | Шайба | Washer |
| | 77 | K151-1107386 | 45 7175 3085 | 1 | 1 | 1 | Шайба | Washer |
| | 78 | K151-1107156 | 45 7175 3043 | 1 | 1 | 1 | Пружина | Spring |
| | 79 | K151-1107154 | 45 7175 3042 | 1 | 1 | 1 | Винт | Screw |
| | 80 | 451611 | 45 7171 1362 | 4 | 4 | 4 | Заглушка | Stopper |
| | 81 | K151-1107151 | 45 7175 3041 | 1 | 1 | 1 | Корпус экономайзера | Economizer body |
| | 82 | K151-1107158 | 45 7175 3044 | 1 | 1 | 1 | Прокладка | Gasket |
| | 83 | 004-006-14-1-3 | 25 3111 4002 | 3 | 3 | 3 | Кольцо | Ring |
| | 84 | K151-1107227 | 45 7175 3064 | 2 | 2 | 2 | Винт | Screw |
| | 85 | 900901-0 | 45 9951 6237 | 10 | 10 | 10 | Шайба 4 пружинная | Spring washer 4 |
| | 86 | 220052-П29 | 45 9432 1054 | 4 | 4 | 4 | Винт М4x12 | Screw M4x12 |
| | 87 | 220056-П29 | 45 9432 1058 | 4 | 4 | 4 | Винт М4x20 | ScrewM4x20 |
| | 88 | K151-1107162 | 45 7175 3046 | 1 | 1 | 1 | Крышка | Cover |
| | 89 | K131-1107137 | 45 7174 5683 | 1 | 1 | 1 | Корпус клапана | Valve body |
| | 90 | K131-1107136 | 45 7174 5682 | 1 | 1 | 1 | Втулка | Bush |
| | 91 | K131-1107135 | 45 7174 5681 | 1 | 1 | 1 | Корпус клапана в сборе | Valve body in assy |
| | 92 | K131-1107131 | 45 7174 5635 | 1 | 1 | 1 | Диафрагма | Diaphragm |
| | 93 | 250458-П29 | | 1 | 1 | 1 | Гайка М3 | Nut M3 |
| | 94 | K131-1107132 | 45 7174 5636 | 2 | 2 | 2 | Шайба | Washer |
| | 95 | K131-1107121 | 45 7174 5629 | 2 | 2 | 2 | Прокладка | Gasket |

| 1 | 2 | 3 | 4 | 5 | 6 | 7 | 8 | 9 |
|----|-----|------------------|--------------|---|---|---|-----------------------------------|----------------------------|
| 25 | 96 | K131-1107133 | 45 7174 5704 | 1 | 1 | 1 | Прокладка | Gasket |
| | 97 | K131-1107116 | 45 7174 5624 | 1 | 1 | 1 | Пружина | Spring |
| | 98 | K151-1107150 | 45 7175 3040 | 1 | 1 | 1 | Экономайзер в сборе | Economizer in assy |
| | 99 | 220086-П29 | 45 9432 1088 | 1 | 1 | 1 | Винт М5х30 | Screw M5x30 |
| | 100 | K151-1107160 | 45 7175 3045 | 1 | 1 | 1 | Клапан экономайзера в сборе | Economizer valve in assy |
| | 101 | K151-1107168 | 45 7175 3050 | 1 | 1 | 1 | Вытеснитель | Displacer |
| | 102 | K151-1107169 | 45 7175 3051 | 1 | 1 | 1 | Вытеснитель | Displacer |
| | 103 | 451610 | 45 7171 1364 | 1 | 1 | 1 | Заглушка | Stopper |
| | 104 | K151-1107184 | 45 7175 3052 | 1 | 1 | 1 | Прокладка | Gasket |
| | 105 | K151-1107102 | | - | - | 1 | Шайба | Washer |
| | 106 | K151-1107117 | 45 7175 3017 | 1 | 1 | 1 | Втулка | Bush |
| | 107 | K151В-1107119 | 45 7175 3018 | 1 | 1 | 1 | Кулачок | Cam |
| | 108 | K151-1107134 | 45 7175 3030 | 1 | 1 | 1 | Втулка | Bush |
| | 109 | K151-1107111 | 45 7175 3013 | 1 | 1 | 1 | Валик | Shaft |
| | 110 | K151-1107133 | 45 7175 3029 | 1 | 1 | 1 | Шайба | Washer |
| | 111 | K151-1107114 | 45 7175 3014 | 1 | 1 | 1 | Пружина | Spring |
| | 112 | K151-1107136 | 45 7175 3032 | 1 | 1 | 1 | Золотник | Slide valve |
| | 113 | K151В-1107110 | 45 7175 3134 | 1 | 1 | 1 | Валик в сборе | Shaft assy |
| | 114 | K151-1107121 | 45 7175 3020 | 1 | 1 | 1 | Валик | Shaft |
| | 115 | K150-1107123 | 45 7175 2012 | 1 | 1 | 1 | Рычаг | Lever |
| | 116 | K151-1107120 | 45 7175 3019 | 1 | 1 | 1 | Валик с рычагом | Shaft with lever |
| 26 | 117 | K151В-1107200 | 45 7175 3118 | 1 | 1 | - | Корпус поплавковой камеры в сборе | Float chamber body in assy |
| | 118 | K151Е-1107200 | | - | - | 1 | Корпус поплавковой камеры в сборе | Float chamber body in assy |
| | 119 | K151В-1107201 | 45 7175 3119 | 1 | 1 | - | Корпус поплавковой камеры | Float chamber body |
| | 120 | K151Е-1107201 | | - | - | 1 | Корпус поплавковой камеры | Float chamber body |
| | 121 | 451305 | 45 7171 1348 | 2 | 2 | 2 | Прокладка | Gasket |
| | 122 | 451513 | 45 7171 1357 | 1 | 1 | 1 | Пробка М10х1х7 | Plug M10x1x7 |
| | 123 | K156-1107608 | 45 7175 2649 | 1 | 1 | 1 | Пружина | Spring |
| | 124 | K150-1107290 | 45 7175 2007 | 1 | 1 | 1 | Диафрагма в сборе | Diaphragm assy |
| | 125 | K150-1107294 | 45 7175 2037 | 2 | 2 | 2 | Тарелка | Plate |
| | 126 | K150-1107293 | 45 7175 2036 | 2 | 2 | 2 | Диафрагма | Diaphragm |
| | 127 | K150-1107292 | 45 7175 2035 | 1 | 1 | 1 | Чашка | Cup |
| | 128 | K156-1107608 | 45 7175 2650 | 1 | 1 | 1 | Пружина | Spring |
| | 129 | K150-1107291 | 45 7175 2034 | 1 | 1 | 1 | Колпачок | Cap |
| | 130 | K151-1107267 | 45 7175 3082 | - | - | 1 | Прокладка | Gasket |
| | 131 | K151-1107260 | 45 7175 3069 | 1 | 1 | - | Крышка в сборе | Cover assy |
| | 132 | K151Е-1107260-12 | | - | - | 1 | Крышка в сборе | Cover assy |
| | 133 | K150-1107276 | 45 7175 2030 | 1 | 1 | 1 | Крышка | Cover |